

ドローンで点検・棚卸しを自動化しませんか？

(無人車)

UGV×ドローン連携で 倉庫内の点検・棚卸しを 完全自動化

AtomRobotics

製品名：凧(たこ)シリーズ：商標申請中



＜本製品ならではの特徴＞

8時間連続飛行が可能なテザードローン
LiDAR 測位：センチメートル級の位置測位
完全無人運用：自動充電・自動巡回が可能



自動充電ドッグ



SLAMによるマップ生成



UGV ▲

サービスフロー

今なら 100 万をかける初期導入コストがゼロ円で実施中



自動充電ドッグ



(SLAM 対応)

ドローンが自動巡回



レポート自動作成

ユースケース



工場内のメーター読み取りなども！

物流倉庫での棚卸し自動化

6-8h

ドローン連続稼働時間

500%UP

棚卸し業務効率が向上

自社測定：2人で休憩せず5時間にかかる作業がドローンが2時間で完了

完全な無人自動運用

プラットフォームが、自動的に棚卸し任務を発信。陸空ロボットが自律的に作業を実行。



3D LiDAR を用いたセンチメートル級位置測位



無人機と無人車によるリアルタイム測位データ共有

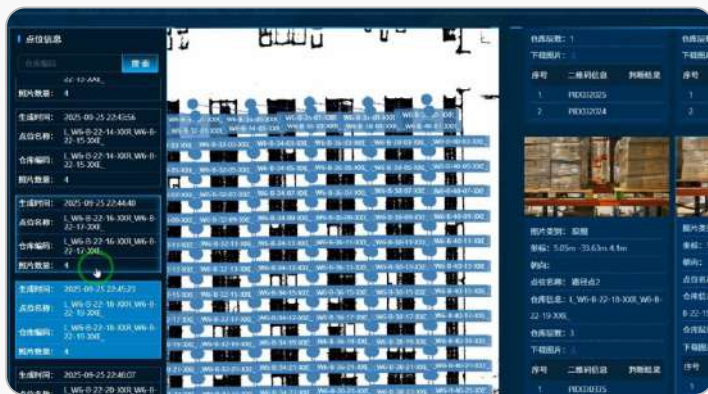
無人車が高速移動で所定位置に到達。無人機が自動離陸。棚単位での階層別棚卸しを実行。

製品名：凧(たこ)シリーズ：商標申請中

作業率の向上

遠隔コントロールプラットフォーム

- ▶ ドローンコントロール
- ▶ 航路計画
- ▶ タスク管理
- ▶ 無人機撮影 QR コードの AI 認識
- ▶ WMS システムとの自動照合
- ▶ 棚卸し報告書のリアルタイム作成
- ▶ 任務完了



倉庫の点検

貨物の移動・変動による位置測定の精度低下という課題を解決

6-8h
ドローン連続稼働時間

500%UP
棚卸し業務効率が向上



自社測定：2人で休憩せず5時間にかかる作業がドローンが2時間で完了

お気軽にお問い合わせ下さい!

〒150-0044 東京都渋谷区円山町5番3号 MIEUX 渋谷ビル8階

アトムロボティクス株式会社
info@atomrobotics.jp
<https://www.atomrobotics.jp/>



インテリジェント巡検ソリューション

屋内・閉鎖空間用 自立飛行ドローン

AtomRobotics

24時間無人監視全自動シリーズ



<本製品ならではの特徴>

非 GPS 測位技術で 6 自由度 / 3D LiDAR
5m/s での衝突後も安定飛行を維持
16,000lm の超高輝度 LED ライト

4K 高解像度カメラを搭載
5G 低遅延リモート制御および
クラウド監視プラットフォームに対応

暗所・閉鎖・非 GPS 環境の課題を克服



電力・エネルギー



船舶・海事



鉄道・インフラ・物流

自動離着陸・充電・巡検

世界最小級のレーザー保護付き屋内ドローン(全長 38cm)

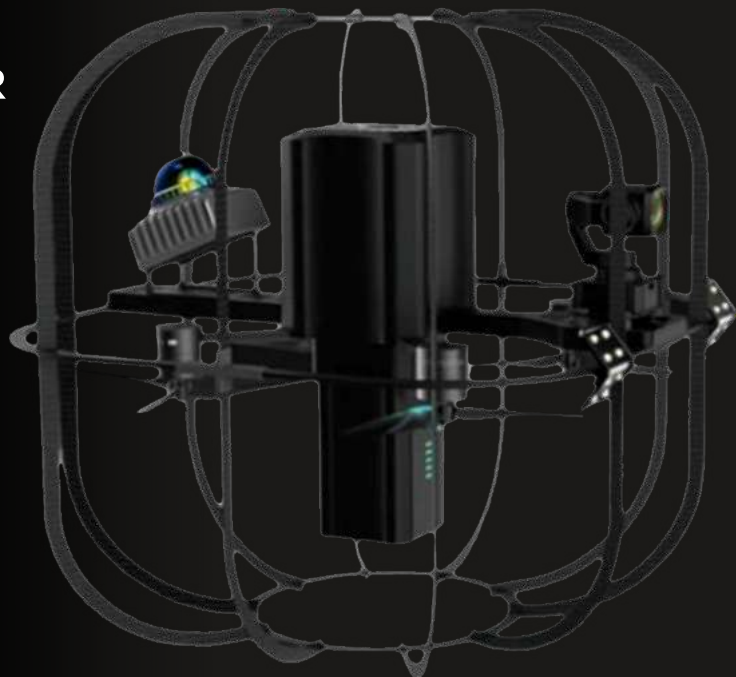
自律巡検と自動充電システム

専用充電ポートにより、
自動離着陸・自動充電・自動巡検が可能。



本製品の特徴

非 GPS 測位技術で 6 自由度 / 3D LiDAR
5m/s での衝突後も安定飛行を維持
16,000lm の超高輝度 LED ライト



4K 高解像度カメラを搭載
5G 低遅延リモート制御および
クラウド監視プラットフォームに対応

製品名：凧(たこ)シリーズ：商標申請中

作業率の向上

- ▶ 無人機撮影 QR コードの AI 認識
- ▶ WMS システムとの自動照合
- ▶ 棚卸し報告書のリアルタイム作成
- ▶ 任務完了

- 遠隔コントロールプラットフォーム
- ▶ ドローンコントロール
- ▶ 航路計画
- ▶ タスク管理



お気軽にお問い合わせ下さい!

〒150-0044 東京都渋谷区円山町 5 番 3 号 MIEUX 渋谷ビル 8 階

アトムロボティクス株式会社
info@atomrobotics.jp
<https://www.atomrobotics.jp/>

