

Accuision® HighPS Camera

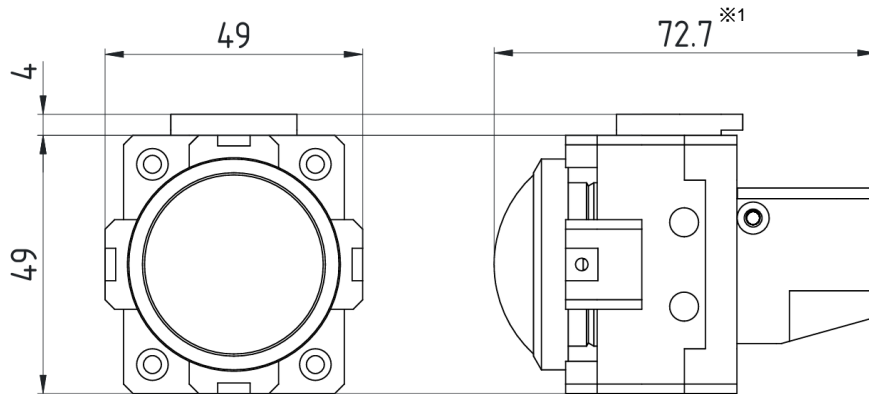
高精度・高感度魚眼カメラ



Overview

- Accuision パノラマ変換に特化した小型・軽量カメラ
- **Entaniya** レンズ + 高性能センサの高感度映像
- WDR（ワイドダイナミックレンジ）によりあらゆるシーンで明瞭な映像を撮影可能
- 屋外設置向けに防水仕様も選択可能
- USB-C / C（PD） / A to C で給電可能
- 筐体素材に剛性・耐候性に優れた PA12W を使用
- カメラ上下に 1/4 インチネジ穴を設置

外形図 [mm]



Specification

項目	仕様
視野角	220° ※2
F値	F2.0
射影方式	等距離射影
マウントタイプ	M12 P0.5（Sマウント）
映像出力	1920 x 1080
信号出力	3G SDI
走査方式	プログレッシブスキャン
フレームレート	60 fps
同期方式	内部同期
補正機能	WDR
シャッター	AUTO
ホワイトバランス	AUTO
電源	DC +5 ~ 12V
消費電力	1.8W
動作温度	-10°C ~ +50°C

付属品	仕様
電源ケーブル	DC プラグ to USB-C
SDI ケーブル	MMCX to HD-BNC※3
ピント調整用六角レンチ	-

※1：ピント調整により若干の個体差があります

※2：レンズ単体の視野角

※3：超細径 HD-SDI ケーブルのご用意も可能です

株式会社ベクトロジー

222-0033 神奈川県横浜市港北区新横浜2-14-27

新横浜第一ビルディング7階

HP : <https://www.vectology.co.jp>

Mail : info@vectology.jp

Accuision® FHD

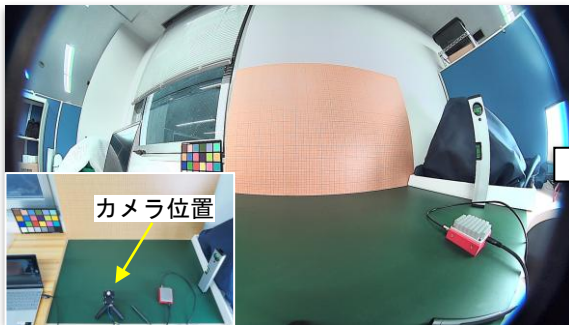
超低遅延・高精度リアルタイムパノラマ変換装置



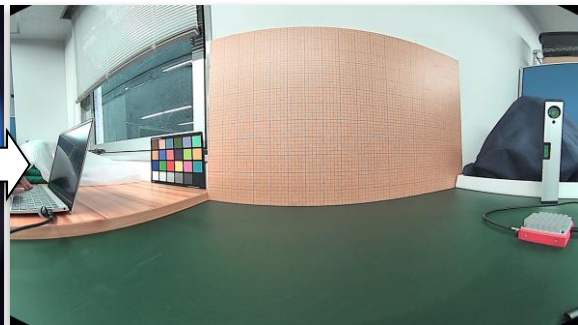
Overview

- 魚眼映像をリアルタイムでパノラマ映像に変換
- 視野角 180° の超広角映像
- 0.05 秒の超低遅延処理によるパノラマ変換
- 手のひらサイズの小型設計
- USB ケーブル※1 1本で映像出力&給電可能
- 外観検査 / 自動運転 / ドローンなど多岐に応用可能
- 筐体素材に剛性・耐候性に優れた PA12W を使用
- 筐体底面の四隅に M3 ネジ穴を設置

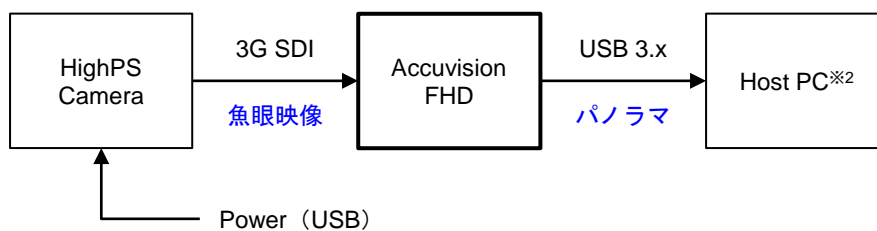
魚眼映像（入力）



パノラマ映像：魚眼の歪みを補正



システム構成図（使用例）



Specification

項目	仕様
視野角	水平 180° 垂直 100.5°
外形	68.9 x 80.7 x 32.2※3
映像入出力	1920 x 1080
信号入力	3G SDI
信号出力	UVC
フレームレート	60 fps※4
電源	DC+5 V (USB)

※1：5 Gbps (USB3.x) 以上の通信帯域が必要です

※2：録画システムについてもご用意が可能です

※3：コネクタ等を除く本体のサイズです

※4：60 fps 以下のフレームレートも可能です

Accuisionは株式会社ベクトロジーの登録商標です。

株式会社ベクトロジー

222-0033 神奈川県横浜市港北区新横浜2-14-27

新横浜第一ビルディング7階

HP : <https://www.vectology.co.jp>

Mail : info@vectology.jp